

户外 单相 环氧树脂浇注式
INDOOR SINGLE-PHASE EPOXY RESIN CASTING TYPE

技术参数 Technical data

○产品性能符合标准：DL/T 653-2009《电压并联电容器用放电线圈订货技术条件》
The voltage transformers are in accordance DL/T653-2009《Specification of discharge coils for high voltage parallel connection capacitor for order standards》;

○额定频率：50Hz 或 60Hz
Rated frequency 50Hz or 60Hz

○负荷功率因数：COS=Φ0.8(滞后)
Load power factor: COS=Φ0.8(lagging)

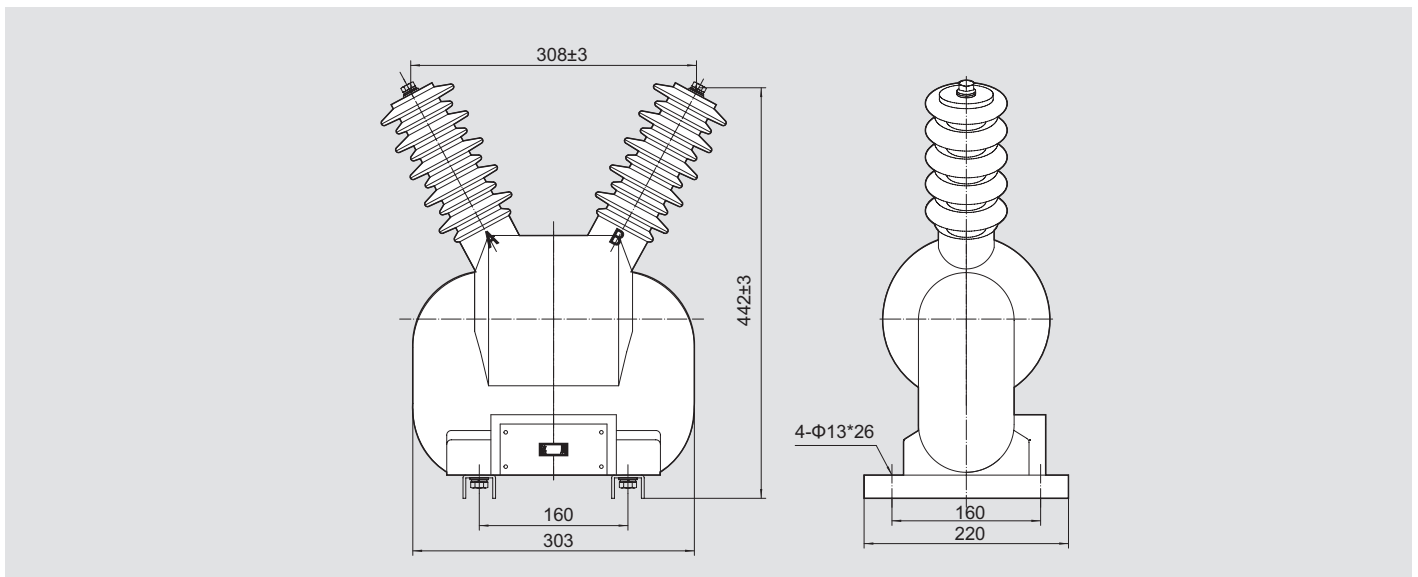
○污秽等级：IV 级
Pollution class: IV

○其他技术参数见下表
Other technical data see following table:



型号 Type	额定电压比 (kV) Rated voltage Ratio(V)	额定二次输出 (VA) Rated secondary output				放电容量 Discharge capacity	额定绝缘水平 (kV) Rated Insulating level(kV)
		0.2	0.5	1	6P		
FDGE10/6.6/√3-1.7-1W	6.6/√3/0.1/√3/0.1/3	20	50	100	50	1.7	7.2/32/60
FDGE10/7.2/√3-1.7-1W	7.2/√3/0.1/√3/0.1/3						
FDGE10/11/√3-1.7-1W	11/√3/0.1/√3/0.1/3	20	50	100	100	1.7	12/42/75
FDGE10/11/√3-2.5-1W					2.5		
FDGE10/11/√3-3.4-1W					3.4		
FDGE10/12/√3-1.7-1W	12/√3/0.1/√3/0.1/3	20	50	100	100	1.7	
FDGE10/12/√3-2.5-1W					2.5		
FDGE10/12/√3-3.4-1W					3.4		

外形及安装尺寸 Overall dimension drawing



接线原理图

