

# FDGE8 型半封闭干式放电线圈

## GFDGE8-SEMI-ENCLOSED DRY DISCHARGE COIL



户内 单相 环氧树脂浇注式  
INDOOR SINGLE-PHASE EPOXY RESIN CASTING TYPE

### 技术参数 Technical data

○产品性能符合标准：DL/T 653-2009《电压并联电容器用放电线圈订货技术条件》  
The voltage transformers are in accordance DL/T653-2009《Specification if discharge corils for high voltage parallel cnnnection capacitor for order standsrds》；

○额定频率：50Hz 或 60Hz  
Rated frequency 50Hz or 60Hz

○负荷功率因数：COS=Φ0.8(滞后)  
Load power factor: COS=Φ0.8(lagging)

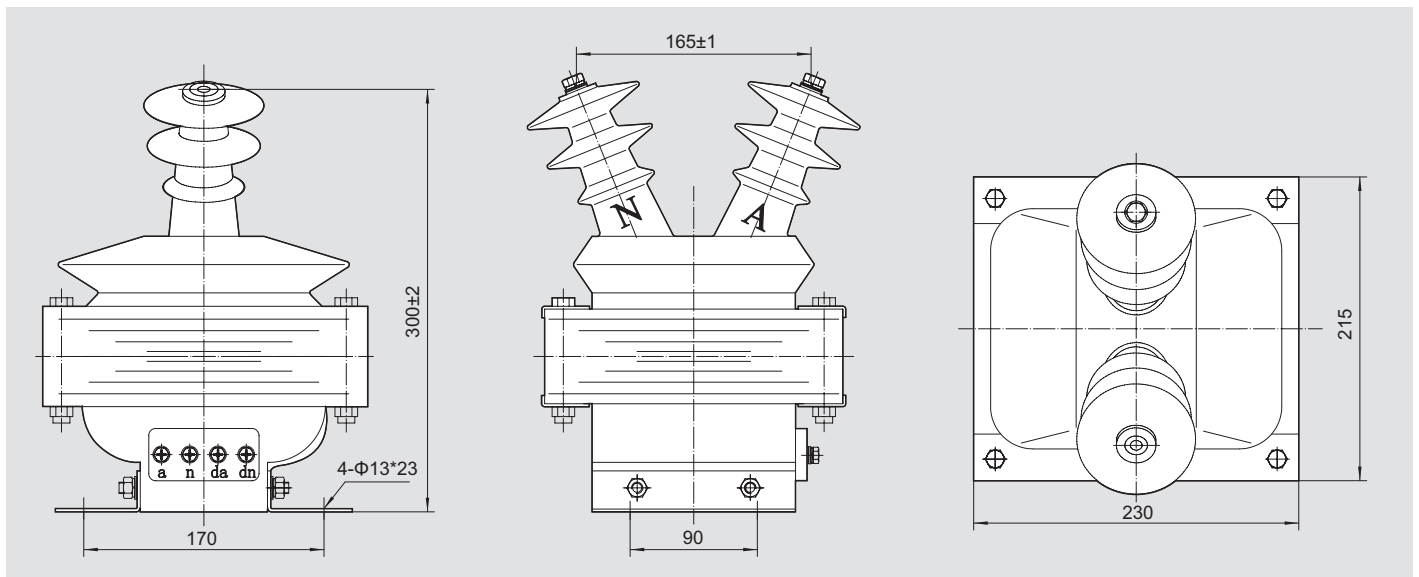
○污秽等级：IV 级  
Pollution class: IV

○其他技术参数见下表  
Other technical data see follwing table:



型号 Type	额定电压比 (kV) Rated voltage Ratio	额定二次输出 (VA) Rated secondary output				放电容量 Discharge capacity	额定绝缘水平 (kV) Rated Insulating level(kV)
		0.2	0.5	1	6P		
FDGE8/6.6/√3-1.7-1	6.6/√3/0.1/√3/0.1/3	20	50	100	50	1.7	7.2/32/60
FDGE8/7.2/√3-1.7-1	7.2/√3/0.1/√3/0.1/3						
FDGE8/11/√3-1.7-1	11/√3/0.1/√3/0.1/3	20	50	100	100	1.7	12/42/75
FDGE8/11/√3-2.5-1					2.5		
FDGE8/11/√3-3.4-1					3.4		
FDGE8/12/√3-1.7-1	12/√3/0.1/√3/0.1/3	20	50	100	100	1.7	
FDGE8/12/√3-2.5-1					2.5		
FDGE8/12/√3-3.4-1					3.4		

### 外形及安装尺寸 Overall dimension drawing



### 接线原理图

